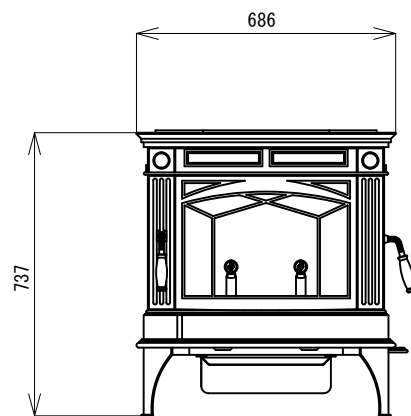
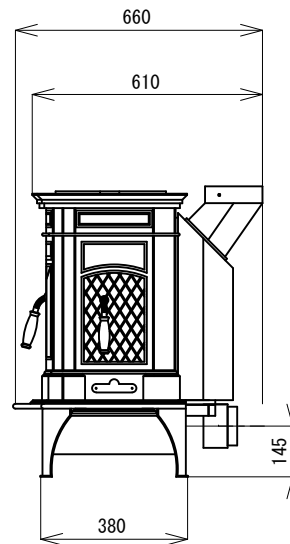
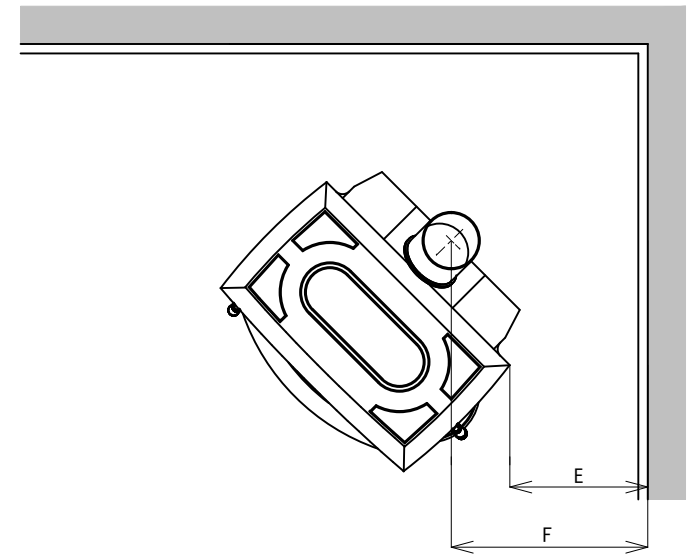
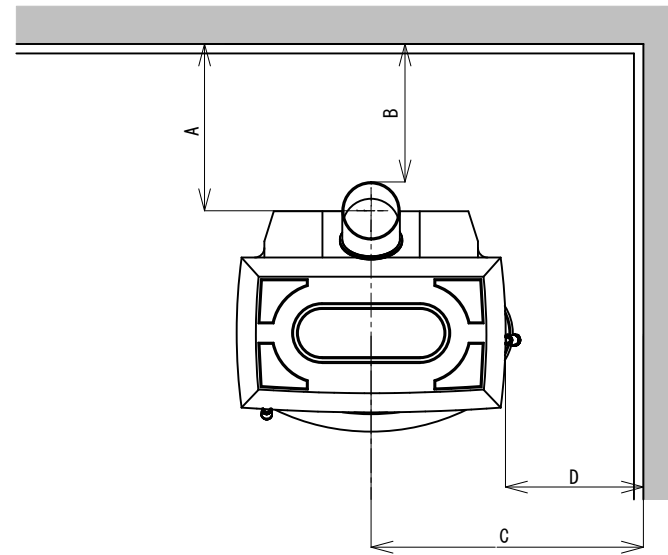


平面図



正面図



側面図

告示225号に基づく離隔距離

壁仕上	A	B	C	D	E	F
遮熱板有	441	365	657	302	365	520
遮熱板無	1169	1094	1262	907	1094	1249

※遮熱板とは25ミリ以上の対流する空気層を設けた不燃壁

スペック

重量	180kg
寸法	W686 H737 D660
色	ティンバーブラウン・チャコールグレー
出力	13.4kW (11520cal/h)
最大薪長	450mm
暖房面積	50坪
燃焼方式	クリーンバーン燃焼
暖房方式	対流・輻射方式
煙突径	150mm

Granville

〒511-0862 三重県桑名市播磨842-4  
 TEL:0594-24-2234 FAX:0594-24-0792  
<http://www.granville.co.jp>  
 E-mail:info@granville.co.jp

機種名

FPI Hampton H300

製造者

FPI

縮尺

1/20

図面名

本体承認図

日付

2014/7/19

用紙

A3