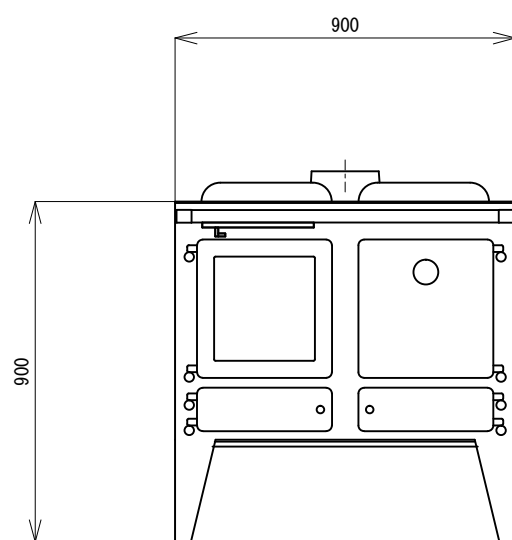
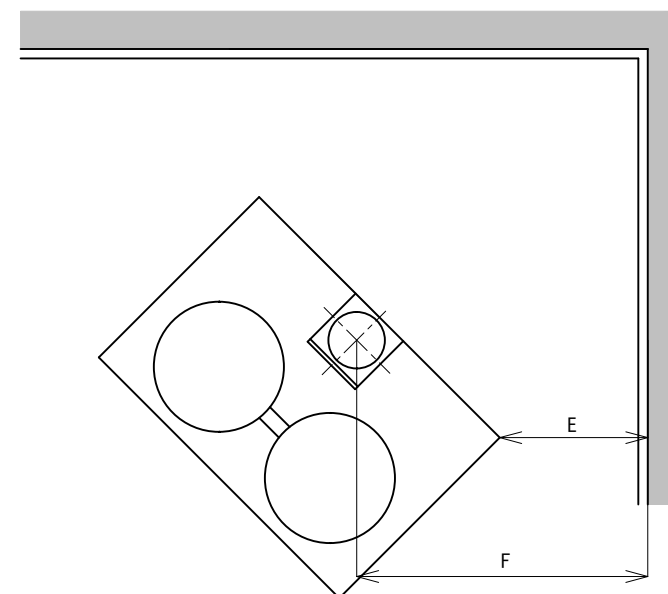
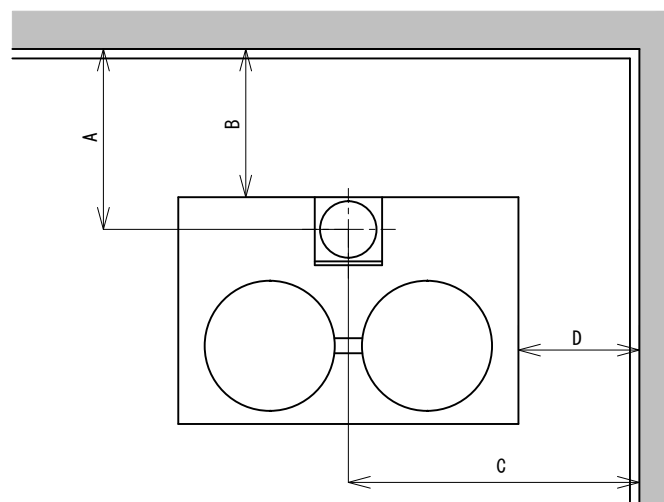
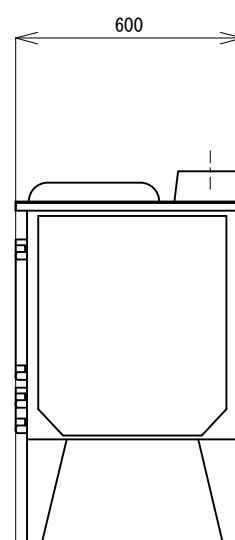


平面図



正面図



側面図

告示225号に基づく離隔距離

壁仕上	A	B	C	D	E	F
遮熱板有	478	393	770	320	393	771
遮熱板無	1263	1178	1411	961	1178	1556

※遮熱板とは25ミリ以上の対流する空気層を設けた不燃壁

スペック

重量	270 k g
寸法	W900 H900 D600
色	チャコールグレー
出力	9.7 kW (8340 cal/h)
最大薪長	400mm
暖房面積	3.5坪
燃焼方式	2次燃焼方式
暖房方式	輻射方式
煙突径	150mm

Granville

〒511-0862 三重県桑名市播磨842-4  
 TEL:0594-24-2234 FAX:0594-24-0792  
<http://www.granville.co.jp>  
 E-mail:info@granville.co.jp

機種名	ESSE Ironheart	製造者	ESSE	縮尺	1/20
図面名	本体承認図	日付	2014/7/19	用紙	A3