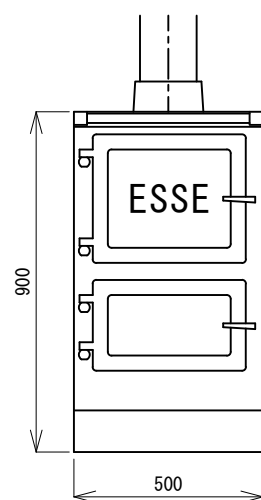
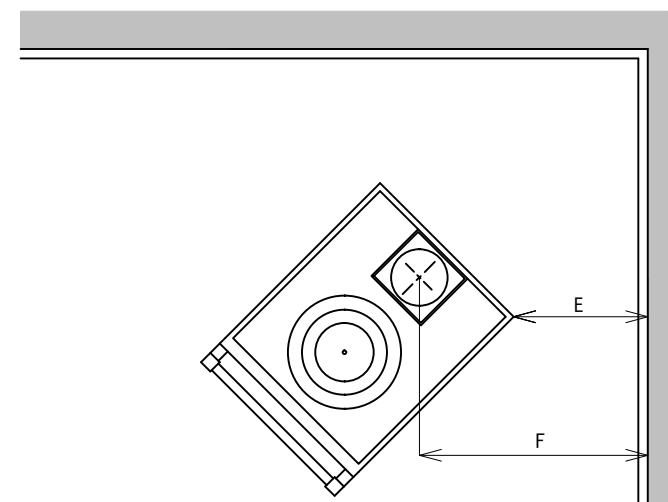
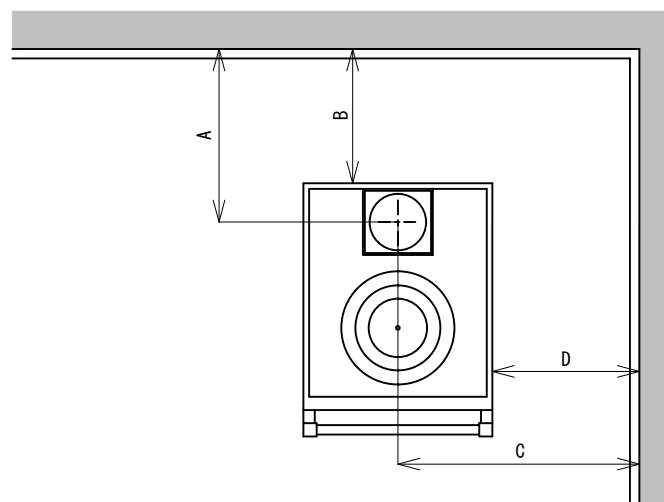
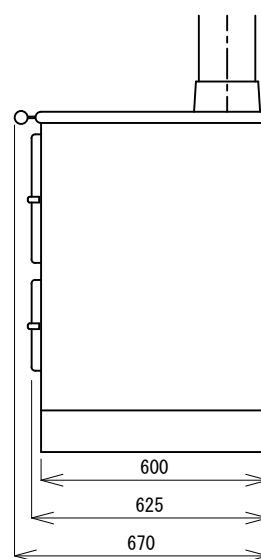


平面図



正面図



側面図

告示225号に基づく離隔距離

壁仕上	A	B	C	D	E	F
遮熱板有	457	355	639	389	355	604
遮熱板無	1168	1066	1418	1168	1066	1315

※遮熱板とは25ミリ以上の対流する空気層を設けた不燃壁

スペック

重量	220 k g
寸法	W500 H900 D670
色	クリーム(ほか19色 受注発注)
出力	8.5 kW (7309 cal/h)
最大薪長	350 mm
暖房面積	4.5 坪
燃焼方式	2次燃焼方式
暖房方式	輻射方式
煙突径	150 mm

Granville

〒511-0862 三重県桑名市播磨842-4  
 TEL:0594-24-2234 FAX:0594-24-0792  
<http://www.granville.co.jp>  
 E-mail:info@granville.co.jp

機種名

ESSE Plus 1

製造者

ESSE

縮尺

1/20

図面名

本体承認図

日付

2014/7/19

用紙

A3